



Главное управление МЧС России по Московской области



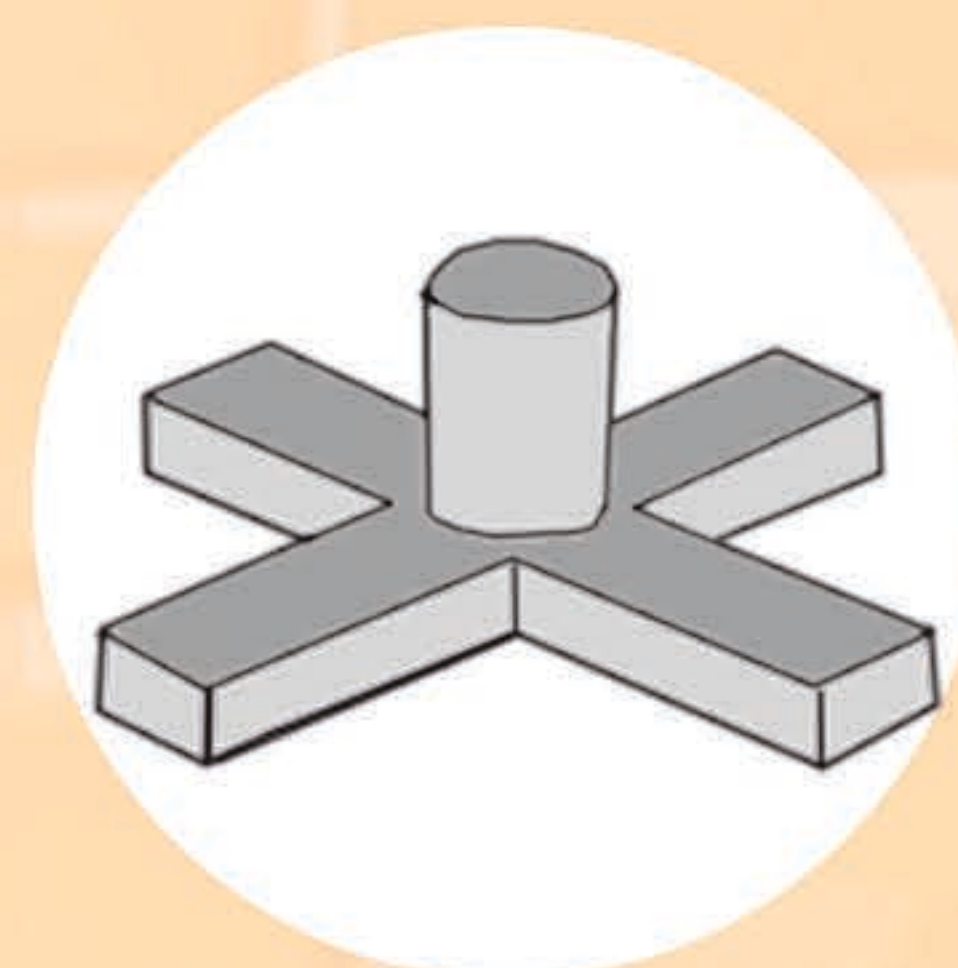
ПРАВИЛА ПОЖАРНОЙ БЕЗОПАСНОСТИ ПРИ УСТАНОВКЕ НОВОГОДНЕЙ ЕЛКИ



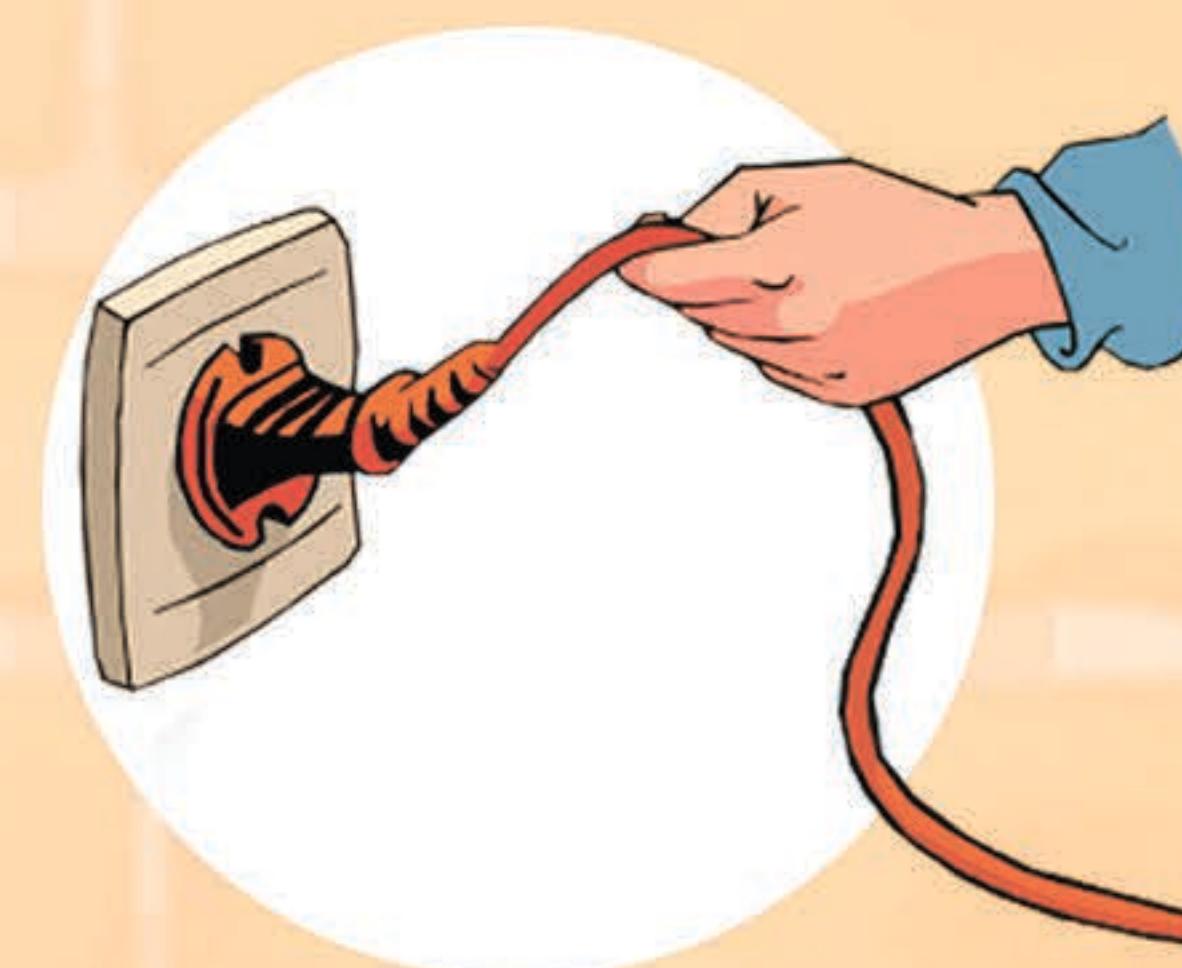
НЕ УКРАШАЙТЕ ИГРУШКАМИ ИЗ
ЛЕГКОВОСПЛАМЕНЯЮЩИХСЯ
МАТЕРИАЛОВ



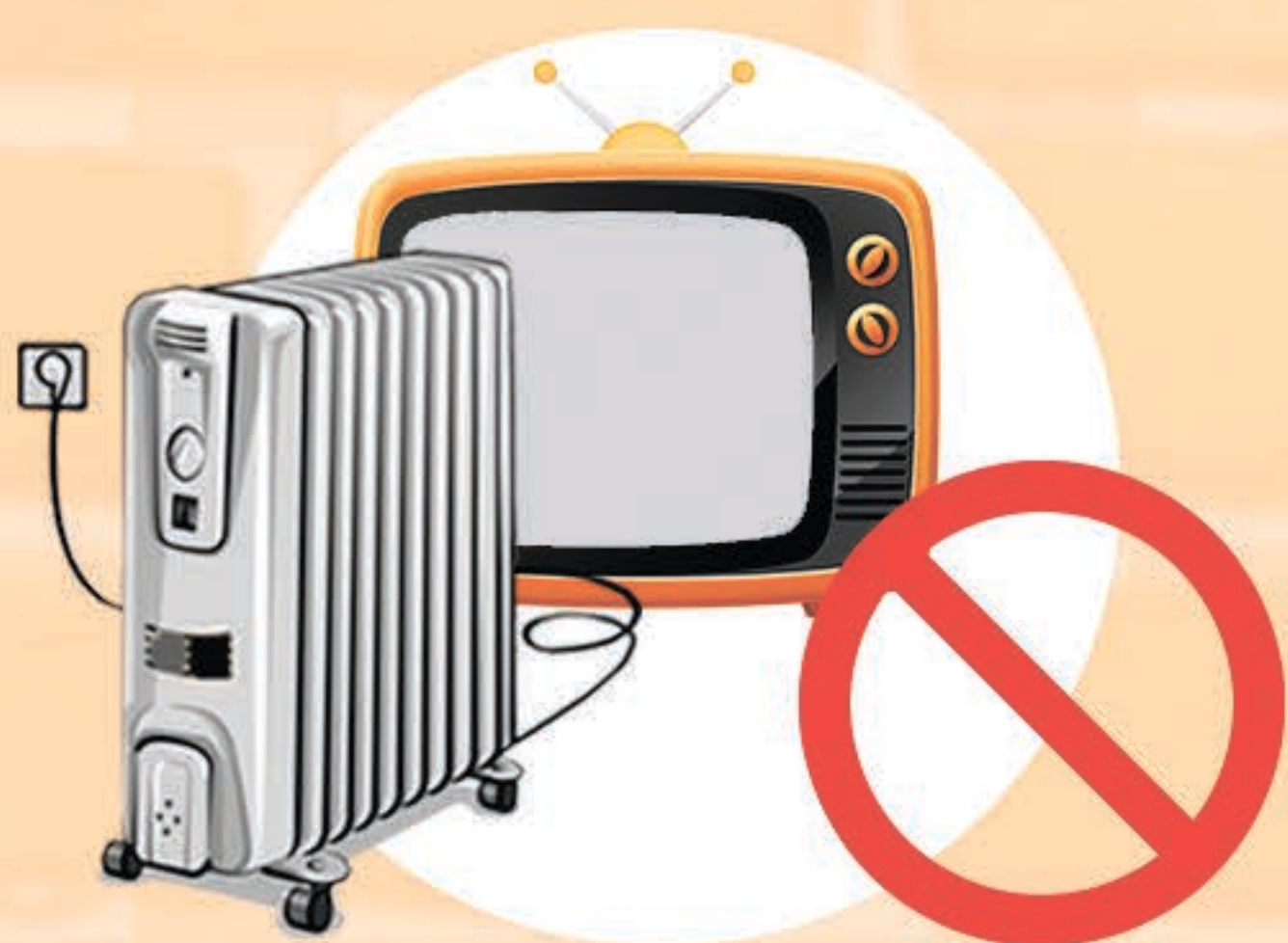
ЕЛКА НЕ ДОЛЖНА
КАСАТЬСЯ СТЕН
И ПОТОЛКА



УСТАНАВЛИВАЙТЕ ЕЛКУ
НА УСТОЙЧИВОЙ
ПОДСТАВКЕ



ОТКЛЮЧАЙТЕ ЭЛЕКТРИЧЕСКУЮ
ГИРЛЯНДУ ОТ СЕТИ НОЧЬЮ
ИЛИ УХОДЯ ИЗ ДОМА



НЕ УСТАНАВЛИВАЙТЕ ЕЛКУ
ВБЛИЗИ ОТОПИТЕЛЬНЫХ
ПРИБОРОВ, БАТАРЕЙ,
ТЕЛЕВИЗОРА



ЭЛЕКТРИЧЕСКИЕ ГИРЛЯНДЫ
ДОЛЖНЫ БЫТЬ ЗАВОДСКОГО
ИЗГОТОВЛЕНИЯ И ПОЛНОСТЬЮ
ИСПРАВНЫМИ



НЕ ЗАЖИГАЙТЕ
НА ЕЛКАХ СВЕЧИ

ЧТО ДЕЛАТЬ, ЕСЛИ ПРОИЗОШЛО ВОЗГОРАНИЕ



ЕСЛИ ЕЛКА ЗАГОРЕЛАСЬ,
ОБЕСТОЧЬТЕ ЭЛЕКТРИЧЕСКУЮ
ГИРЛЯНДУ



ВЫВЕДИТЕ ЛЮДЕЙ
ИЗ ПОМЕЩЕНИЯ,
ВЫЗОВИТЕ
СПАСАТЕЛЕЙ



ЕСЛИ ВОЗМОЖНО, ПРИСТУПАЙТЕ
К ТУШЕНИЮ ЕЛКИ. ДЛЯ ЭТОГО ПОВАЛИТЕ
ЕЕ НА ПОЛ, НАКРОЙТЕ ПЛОТНОЙ ТКАНЬЮ,
ЗАСЫПЬТЕ ПЕСКОМ, ПРИМЕНИТЕ
ОГНЕТУШИТЕЛЬ



НЕ ТУШИТЕ ВОДОЙ ИСКУССТВЕННУЮ ЕЛКУ
ИЗ-ЗА ВОЗМОЖНОГО РАЗБРОСА ИСКР
И РАСПЛАВЛЕННОЙ ПЛАСТМАССЫ



ЕСЛИ СПРАВИТЬСЯ
С ОГНЕМ НЕ УДАЕТСЯ,
ПОКИНЬТЕ ПОМЕЩЕНИЕ

СЛУЖБА СПАСЕНИЯ
МОСКОВСКОЙ ОБЛАСТИ

112

ЕДИНЬЙ ТЕЛЕФОН ПОЖАРНЫХ И СПАСАТЕЛЕЙ: 01, С МОБИЛЬНОГО: 101; ТЕЛЕФОН ДОВЕРИЯ: 8 (498) 505-41-70

www.50.mchs.gov.ru